

QUALIJET



R20 PRO

Controlador de tela sensível ao toque com duas cabeças de impressão TIJ 2.5 de alta velocidade

2 anos
de garantia

R20 PRO

A RYNAN R20 PRO é a próxima geração de impressoras RYNAN TIJ. Com um controlador de tela touch de 7" que conecta até duas cabeças de impressão (tecnologia TIJ 2.5) capaz de realizar aplicações de alta velocidade, o controlador R20 é completamente adaptável às necessidades de codificação das linhas de produção.



OPERAÇÃO SIMPLES E INTUITIVA

- ✓ Tela touch de 7" fácil de usar com interface gráfica WYSIWYG
- ✓ Fácil de configurar e integrar com qualquer linha/ dispositivo de produção (PLC, câmera, controlador de peso, etc.)
- ✓ Sensores internos
- ✓ Até 2 cabeças podem ser controladas por um controlador



MAIOR UPTIME

- ✓ Tempo de inatividade mínimo. Os cartuchos de tinta podem ser substituídos facilmente
- ✓ Mínima intervenção necessária para limpeza
- ✓ Procedimento de partida/desligamento rápido
- ✓ Ampla seleção de tintas base água, base solvente e UV disponíveis



EXCELENTE QUALIDADE DE IMPRESSÃO E VELOCIDADE

- ✓ Resolução de impressão máxima de 600 dpi
- ✓ Impressão de alta velocidade a 76 m/min a 300 dpi
- ✓ Altura de impressão de até 25.4 mm
- ✓ Comprimento de impressão de até 2 m

APLICAÇÕES



ALIMENTOS E BEBIDAS



TRANSPORTE E LOGÍSTICA



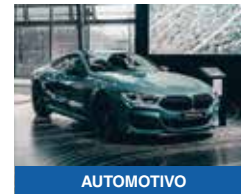
FARMACÊUTICA



CUIDADOS PESSOAIS



ELETRÔNICOS

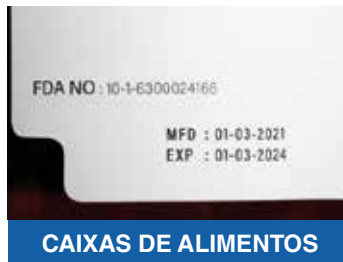


AUTOMOTIVO

MATERIAIS POROSOS



CAIXAS DE PAPELÃO



CAIXAS DE ALIMENTOS

MATERIAIS NÃO POROSOS



GARRAFAS PLÁSTICAS



LATAS



MÁSCARAS



CAIXAS DE MEDICAMENTOS



RÓTULOS DE ALIMENTOS



TUBOS DE PVC

ESPECIFICAÇÕES

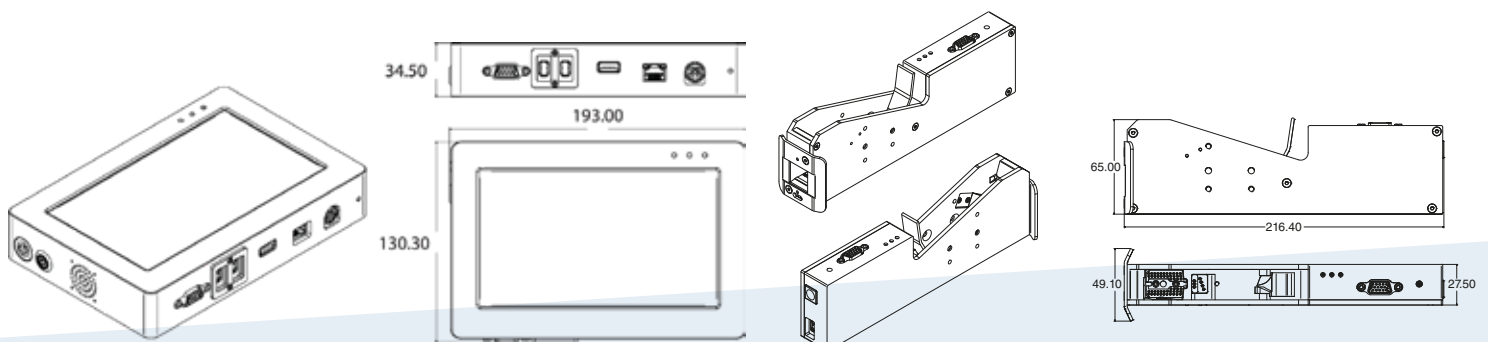


Tecnologia de impressão	HP TIJ 2.5
Dimensões do Controlador	193 x 130.3 x 34.5 mm
Dimensões da cabeça de impressão	216.4 x 49.1 x 65 mm
Peso do Controlador	888g
Peso da cabeça de impressão	412.4g
Tela	7" LCD Touch Screen
Fonte de energia	AC 100V–240V, 50/60Hz, DC 24V 2.5A
Resolução de impressão	Max 600 DPI
Velocidade de impressão	76m/min a 300 x 300 dpi
Densidade de impressão	3 níveis
Distância de impressão	5 mm
Temperatura de funcionamento	5°C - 45°C



CARACTERÍSTICAS

Tipos de impressão	Texto, Contador, Caixa/Lote, Data e hora, Validade, Calendário Juliano, Turno, Imagem, Base de dados, Códigos de barra 1D & 2D (Code 11, Code 39, Code 128, EAN, QR, Datamatrix, GS1 Datamatrix).
Altura de impressão	Até 25.4mm / 2 cabeças.
Conexões Externas	Sensor interno, Sensor externo, Encoder e alarme luminoso.
Comprimento do modelo	2 m.
Base de dados	TXT, CSV, SQL, MySQL, SQLite, JSON.
Recursos avançados	Design livre de até 1 polegada (1 cabeça); POD (Imprimir dados online) Integre com outros dispositivos (PLC, Câmera, Verificador de peso) via RJ45; Impressão em tempo real WYSIWYG (o que você vê é o que você obtém); Upload de dados, backup e recuperação via USB.
Caracteres de impressão	Windows true fonts - Design livre em modelo de até 1 polegada (1 cabeça).
Idiomas de impressão	Inglês (padrão), vietnamita, chinês (RPC), turco, coreano, russo, japonês, hebraico, espanhol, tailandês, português e árabe.
Idiomas do sistema	Inglês (padrão), alemão, vietnamita, chinês, coreano, russo, turco, português, espanhol, polonês, grego e italiano (e outros).





QUALIJET

Rua Saburo Sumiya, 225 - Vila Nossa Sra. da Escada
Barueri - SP, 06440-110
(11) 4191-4242 | contato@qualijet.com.br
www.qualijet.com.br