

QUALJET



R10 PRO

Sistema de impressão universal de última geração com tela sensível ao toque

2 anos
de garantia

R10 PRO

A RYNAN R10 PRO é um sistema de impressão universal de última geração. Com um controlador com tela sensível ao toque de 5" que se conecta ao cabeçote de impressão PRO (tecnologia TIJ 2.5), a R10 é capaz de realizar aplicações de alta velocidade e é completamente adaptável às necessidades de codificação das linhas de produção.



OPERAÇÃO SIMPLES E INTUITIVA

- ✓ Tela touch de 5" fácil de usar com interface gráfica WYSIWYG
- ✓ Fácil de configurar e integrar com qualquer linha/ dispositivo de produção (PLC, câmera, controlador de peso, etc.)
- ✓ Sensores internos
- ✓ Suporte a uma única cabeça de impressão



MAIOR UPTIME

- ✓ Tempo de inatividade mínimo. Os cartuchos de tinta podem ser substituídos facilmente
- ✓ Mínima intervenção necessária para limpeza
- ✓ Procedimento de partida/desligamento rápido
- ✓ Ampla seleção de tintas base água, base solvente e UV disponíveis



EXCELENTE QUALIDADE DE IMPRESSÃO E VELOCIDADE

- ✓ Resolução de impressão máxima de 600 dpi
- ✓ Impressão de alta velocidade a 76 m/min a 300 dpi
- ✓ Altura de impressão de até 12,7 mm
- ✓ Comprimento de impressão de até 1,5 m

APLICAÇÕES



ALIMENTOS E BEBIDAS



TRANSPORTE E LOGÍSTICA



FARMACÊUTICA



CUIDADOS PESSOAIS



ELETRÔNICOS



AUTOMOTIVO

MATERIAIS POROSOS



CAIXAS DE PAPELÃO



CAIXAS DE ALIMENTOS



GARRAFAS PLÁSTICAS



LATAS



MÁSCARAS



CAIXAS DE MEDICAMENTOS



RÓTULOS DE ALIMENTOS



TUBOS DE PVC

ESPECIFICAÇÕES



Tecnologia de impressão	HP TIJ 2.5
Dimensões do Controlador	155 x 107 x 40 mm
Dimensões da cabeça de impressão	216.4 x 49.1 x 65 mm
Peso do Controlador	622g
Peso da cabeça de impressão	412.4g
Tela	5" LCD Touch Screen
Fonte de energia	AC 100V–240V, 50/60Hz, DC 24V 2.5A
Resolução de impressão	Max 600 DPI
Velocidade de impressão	76m/min a 300 x 300 dpi
Densidade de impressão	3 níveis
Distância de impressão	5 mm
Temperatura de funcionamento	5°C - 45°C

CARACTERÍSTICAS

Tipos de impressão

Texto, Contador, Caixa/Lote, Data e hora, Validade, Calendário Juliano, Turno, Imagem, Base de dados, Códigos de barra 1D & 2D (Code 11, Code 39, Code 128, EAN, QR, Datamatrix, GS1 Datamatrix).

Altura de impressão

Até 12.7mm.

Conexões Externas

Sensor interno, Sensor externo, Encoder e alarme luminoso.

Comprimento do modelo

1.5 m.

Base de dados

TXT, CSV, SQL, MySQL, SQLite, JSON.

Recursos avançados

Design livre de até 1 polegada (1 cabeça);
 POD (Imprimir dados online) Integre com outros dispositivos (PLC, Câmera, Verificador de peso) via RJ45;
 Impressão em tempo real WYSIWYG (o que você vê é o que você obtém);
 Upload de dados, backup e recuperação via USB.

Caracteres de impressão

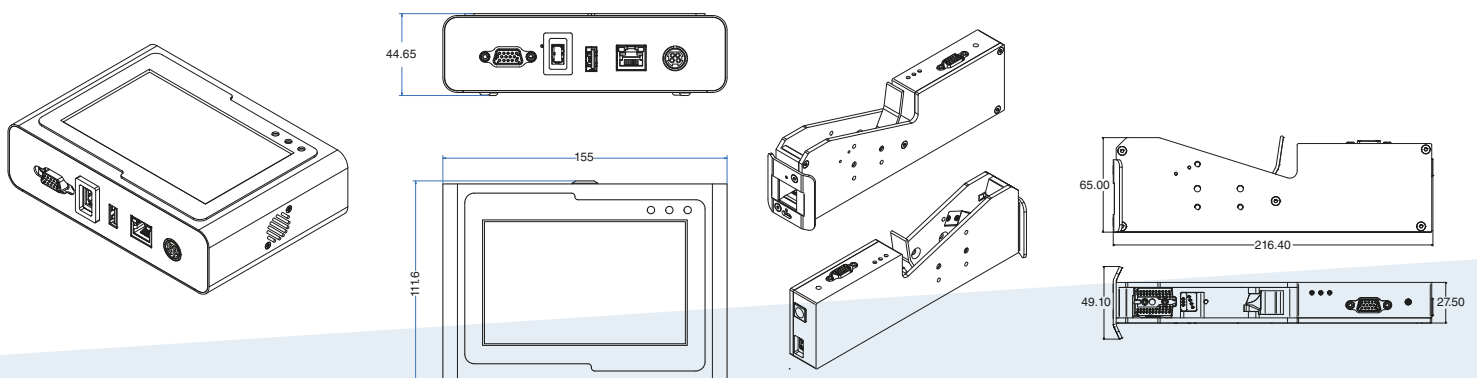
Windows true fonts - Design livre em modelo de até 1 polegada (1 cabeça).

Idiomas de impressão

Inglês (padrão), vietnamita, chinês (RPC), turco, coreano, russo, japonês, hebraico, espanhol, tailandês, português e árabe.

Idiomas do sistema

Inglês (padrão), alemão, vietnamita, chinês, coreano, russo, turco, português, espanhol, polonês, grego e italiano (e outros).





QUALIJET

Rua Saburo Sumiya, 225 - Vila Nossa Sra. da Escada
Barueri - SP, 06440-110
(11) 4191-4242 | contato@qualijet.com.br
www.qualijet.com.br